

**ОТКРЫТОЕ АКЦИОНЕРНОЕ ОБЩЕСТВО
«МИСОМ ОП»**



**МАШИНА МОЗАИЧНО-ШЛИФОВАЛЬНАЯ
СО-313М; СО-313.1М**



**МАШИНА
МОЗАИЧНО- ШЛИФОВАЛЬНАЯ**

СО-313М; СО-313.1М

**Паспорт
СО – 313М.00.000 ПС**

Паспорт является объединенным документом, содержащим техническое описание изделия, указания по эксплуатации, технические данные, гарантии изготовителя.

Изготовитель оставляет за собой право на внесение незначительных конструктивных усовершенствований, которые могут быть не отражены в данном документе.

1 ОБЩИЕ СВЕДЕНИЯ ОБ ИЗДЕЛИИ

Наименование и индекс изделия - **Машина мозаично-шлифовальная СО-313М (СО-313.1М)**

Наименование изготовителя - **ОАО «МИСОМ ОП» 220089, Беларусь, г. Минск, ул. Железнодорожная, 27, к.1**
E-mail: misom@mail.ru; www.misom.by
тел/факс 226 30 94, 226 31 60
тел/факс отдела сбыта 222-06-64

Номер технических условий - **ТУ ВУ 100260116.094 - 2012**

2 НАЗНАЧЕНИЕ ИЗДЕЛИЯ

2.1 Машины мозаично-шлифовальные СО-313М, СО-313.1М (далее машины), предназначены для шлифования монолитных покрытий из обычного и декоративного бетона при строительстве и реконструкции зданий и сооружений в промышленном и гражданском строительстве. Используются при выполнении небольших объемов работ и в труднодоступных местах.

2.2 Питание машин осуществляется от сети переменного тока частотой (50±1,0) Гц: СО-313М трехфазной, напряжением (380 ± 38) В с глухо-заземленной нейтралью; СО-313.1М однофазной, напряжением (220±22) В только через выключатель дифференциального тока (УЗО) 1-2-2-2.

2.3 Машины соответствуют климатическому исполнению У, категория размещения 1 по ГОСТ 15150–69, при температуре окружающего воздуха от 278 до 313 ° К (от плюс 5 до плюс 40 °С).

Эксплуатация машины под дождем ЗАПРЕЩЕНА.

Машины не предназначены для работы в пожароопасных и взрывоопасных зонах по ПУЭ.

3 ТЕХНИЧЕСКИЕ ХАРАКТЕРИСТИКИ

3.1 Основные технические характеристики машины приведены в таблице 1.

Таблица 1

Наименование параметра	Значение показателя	
	СО-313М	СО-313.1М
Производительность, м ² /ч, не менее при шлифовании (на 1 мм глубины шлифования)	20	
Ширина обработки за один проход, мм, не менее	290	
Частота вращения шлифовальной головки, с ⁻¹ (об/мин)	8,3 ±0,75 (500±45)	
Высота абразивов, мм, не более	50	
Электродвигатель, тип	АИР 90 L4	АИРЕ 100 S4
Мощность, кВт	2,2	2,2
Частота вращения вала, об/мин	1410	1500
Напряжение, В	380	220
Габаритные размеры, мм, не более		
длина	800	
ширина	460	
высота	1000	
Масса, кг, не более	77	82

3.2 Характеристики подшипников качения приведены в таблице 2.

Таблица 2

Номер подшипника	Обозначение документа на поставку	Основные размеры, мм	Количество на изделие
208	ГОСТ 8338-75	40x80x18	1
7208	ГОСТ 333-79	40x80x20	1

3.3 Характеристика стандартных уплотнений приведена в таблице 3.

Таблица 3

Наименование	Обозначение документа на поставку	Количество
Манжета I.1 - 40 x 60 - 3	ГОСТ 8752-79	1

3.4 Характеристика зубчатых передач приведена в таблице 3а.

Таблица 3а

Наименование детали	Модуль, мм	Число зубьев	Угол наклона зубьев	Материал
Шестерня	2	25	14 °	Сталь 40Х ГОСТ 4543-71
Колесо зубчатое	2	75	14 °	Сталь 45 ГОСТ 1050-2002

3.5 Характеристика электрооборудования машины **СО-313М** приведена в таблице 4, а схема электрическая принципиальная – на рисунке 5.

Таблица 4

Обозначение	Наименование и обозначение	Техническая характеристика	Количество
К	Пускатель ПМЛ - 1100 04 Б ТУ 16-ИГЕВ.644 131. ООТУ-91	10А, 380В, 50Гц	1
М	Двигатель АИР 90 L4 У3 ТУ 16.525.564-84	2,2 кВт, 380 В, 50 Гц, 4,98 А, 1410 об/мин, исп. IM3081	1
S1; S2	Кнопка XB2-BL 9325 IEC/EN 60947-5-1	10 А; 380 В, 50 Гц	1
S3	Микропереключатель МП 1302 У2 исп. 1 ТУ 16-536.322-78	10 А; 380 В; 50 Гц	1
X1/1	Розетка ССИ-215 ГОСТ 29146.1 - 91	380 В, 16 А	1
X1/2	Вилка ССИ-015 ГОСТ 29 146.1 - 91	380 В, 16 А	1
Q	Выключатель автоматический ВА-76-29-3 ГОСТ Р 50345-99	10А; 380В; 50 Гц	1

3.6 Характеристика электрооборудования машины **СО-313.1М** приведена в таблице 5, а схема электрическая принципиальная – на рисунке 6.

Таблица 5

Обозначение	Наименование и обозначение	Техническая характеристика	Количество
К	Пускатель ПМЛ - 1100 04 Б ТУ 16-ИГЕВ.644 131. ООТУ-91	10А, 220В, 50Гц	1
М	Двигатель АИРЕ 100 S4 У3 ТУ 16.525.564-84	2,2 кВт, 220 В, 50 Гц, 1500 об/мин, исп. IM3081	1
S1; S2	Кнопка XB2-BL 9325 IEC/EN 60947-5-1	10 А; 220 В, 50 Гц	1
S3	Микропереключатель МП 1302 У2 исп. 1 ТУ 16-536.322-78	10 А; 220 В; 50 Гц	1
X	Вилка штепсельная евро У-255	220 В, 16 А	1
F	Выключатель дифференциального тока (УЗО) 2Р 1-2-2-2	16 А; 220 В; 50 Гц	1
Q	Выключатель автоматический ВА-77-29-1 ГОСТ Р 50345-99	10А; 220В; 50 Гц	2

3.7 Сведения о содержании драгоценных металлов

Сведения о содержании драгоценных металлов предоставлены в таблицах 6 и 7

Таблица 6
Для СО-313М

Наименование и обозначение	Количество в изделии, шт.	Драгоценный металл	
		наименование	масса, г
Выключатель автоматический ВА-76-29-3	1	серебро	0,42
Пускатель ПМЛ-1100 04Б,380В	1	серебро	0.8485
ИТОГО:		серебро	1,2685

Таблица 7
Для СО-313.1М

Наименование и обозначение	Количество в изделии, шт.	Драгоценный металл	
		наименование	масса, г
Выключатель автоматический ВА-77-29-1, 16А	2	серебро	0,28
Пускатель ПМЛ-1100 04Б, 220В	1	серебро	0.8485
Выключатель дифференциального тока (УЗО) 2Р 1-2-2-2, 16А	1	серебро	1,1
ИТОГО:		серебро	2,2285

4 СОСТАВ ИЗДЕЛИЯ И КОМПЛЕКТ ПОСТАВКИ

Комплект поставки машин приведены в таблице 8.

Таблица 8

Обозначение	Наименование	Количество	
		СО-313М	СО-313.1М
СО-313М	Машина мозаично-шлифовальная	1	-
СО-313.1М	Машина мозаично-шлифовальная	-	1
СО-313М ПС	Машина мозаично-шлифовальная Паспорт	1	1
СО-279.06.000	Переходник (по требованию заказчика)	3	3

5 УСТРОЙСТВО И ПРИНЦИП РАБОТЫ

5.1 Машина мозаично-шлифовальная, в соответствии с рисунками 1 и 2, состоит из редуктора 1; рамы 2; защитного кожуха 3; пульта управления 4; устройства для отключения машины 5; системы подачи жидкости в зону шлифования куда входит кран 6; шлифовальной головки, в состав которой входит планшайба 7, шайба 10 и держатель 12; механизма регулировки, который состоит из пружины 8, гайки 9 и упора.

Планшайба 7, в соответствии с рисунком 2, соединена через шайбу 10 (из резины) с траверсой 11, которая закреплена на валу редуктора 1. Наличие шайбы обеспечивает равномерный износ сегментов и более плавную работу машины.

В соответствии с рисунком 3, шлифование поверхностей производится тремя трехгранными абразивными сегментами 1, установленными в держателях 2, закрепленных на планшайбе шлифовальной головки и удерживаемых зажимами 3.

Машина позволяет производить обработку бетонных поверхностей алмазными фрезами. Для установки алмазных фрез применяются переходники СО-279.00.013, поставляемые по заявке потребителя.

Подача воды в зону обработки, в соответствии с рисунком 1, осуществляется непосредственно от водопроводной сети подключением к крану 6 через шланг.

Защитный кожух **3**, в соответствии с рисунком 1, служит для обеспечения безопасной работы машины и защищает от разбрызгивания шлама.

Транспортировка машины осуществляется при помощи ходовых колес **14**. Кроме того, возможна переноска машины вручную. Для этого служит ручка **16** и рукоятка **17** рамы **2**.

Они же служат для строповки машины в случае транспортировки ее грузоподъемными механизмами в соответствии с рисунком 4.

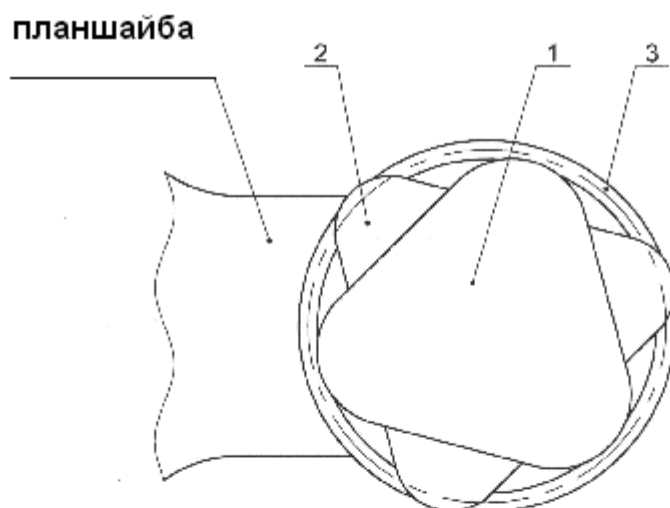


Рисунок 3 – Крепление абразивов

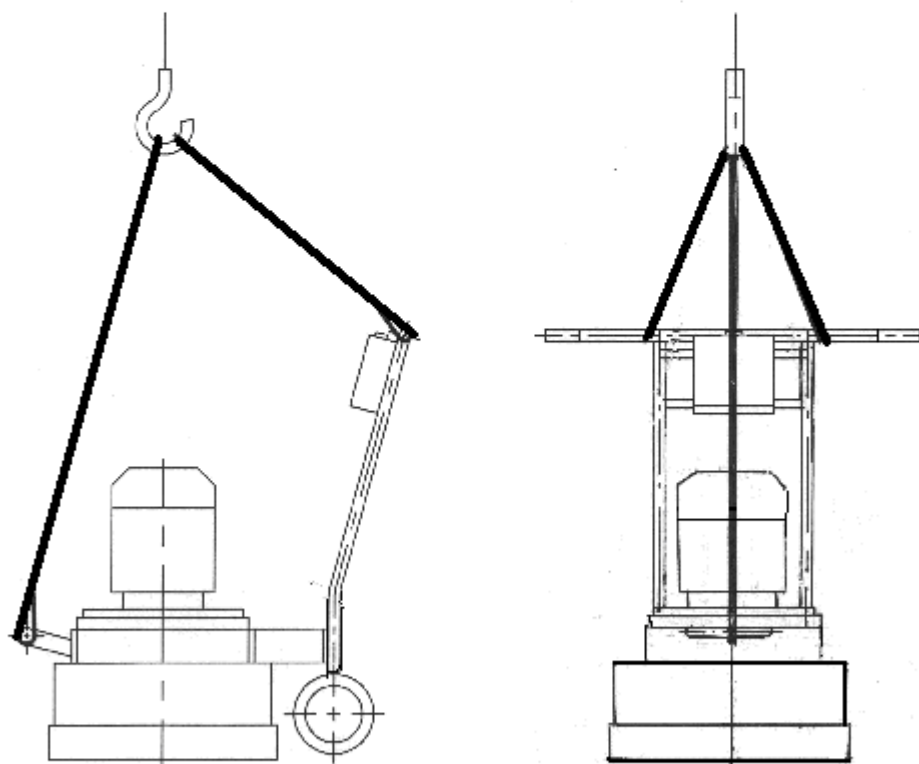


Рисунок 4 – Схема строповки машины

5.2 Описание работы схемы электрической принципиальной машины **СО-313М**.

В соответствии с рисунком 5, выключатель **Q** подключается к сети трехфазного переменного тока частотой 50 Гц, напряжением 380 В с глухо-заземленной нейтралью через вилку штепсельную **X**.

Устанавливаем выключатель **Q** в положение «**ВКЛ**». Нажатием на кнопку **S2** и ручку, с помощью которой нажимается толкатель микропереключателя **S3**, катушка пускателя **K** становится на самопитание. При этом замыкаются контакты пускателя **K** в силовой цепи и напряжение подается на обмотки двигателя **M**.

При отпуске устройства отключения машины **5**, в соответствии с рисунком 1, двигатель **M** отключается от сети.

По окончании работы выключаем выключатель **Q**, соединение **X** отсоединяем от сети.

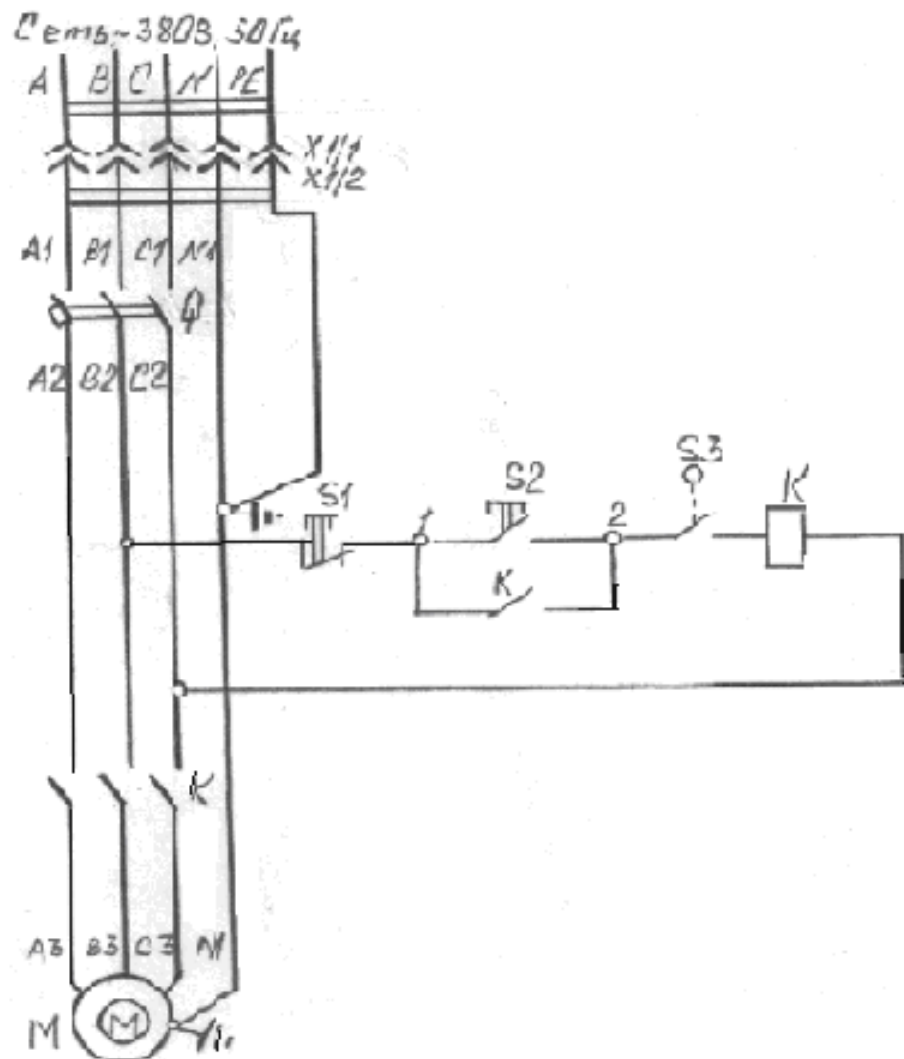


Рисунок 5 – Схема электрическая принципиальная машины СО-313 М

5.3 Описание работы схемы электрической принципиальной машины **СО-313.1М**.

В соответствии с рисунком 6, выключатель **Q** подключается к сети однофазного переменного тока частотой 50 Гц, напряжением 220 В с глухо-заземленной нейтралью через вилку штепсельную **X**.

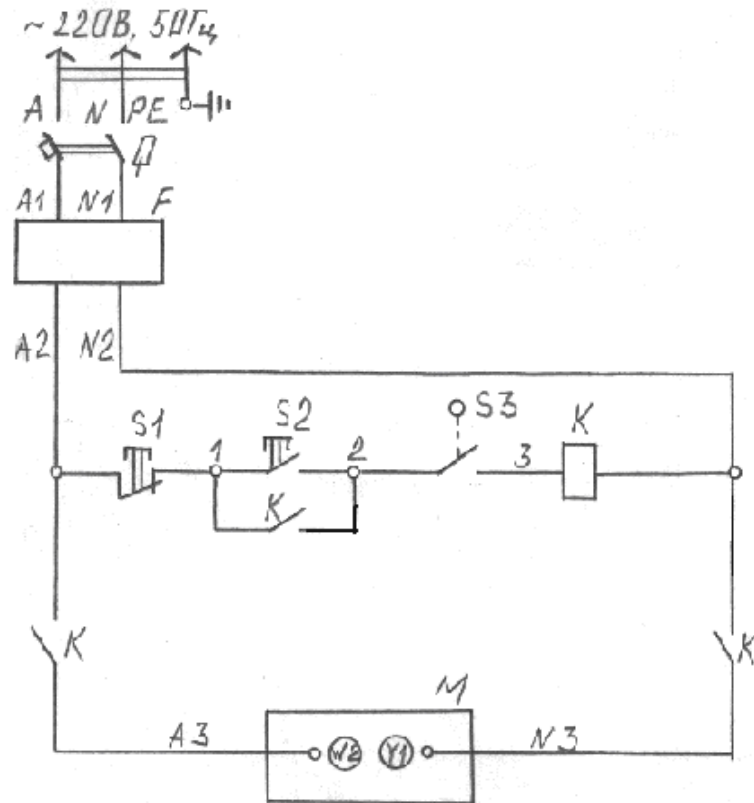


Рисунок 6 –Схема электрическая принципиальная машины **СО-313.1 М**

Перед началом работы не реже 2-х раз в месяц необходимо проверить исправность УЗО (**F**), который показан на рисунке 7. Для этого включаем машину, нажимаем на кнопку **T «ТЕСТ»** (рисунок 8), немедленное срабатывание (отключение УЗО) свидетельствует о том, что аппарат в исправном состоянии.



Рисунок 7



Рисунок 8

Перед запуском необходимо, в соответствии с рисунком 9, застопорив ногой одно из ходовых колес **14** (рисунок 1), слегка приподнять машину за рукоятку **17**, чтобы зазор между обрабатываемой поверхностью и кожухом **3** был не более 10 мм, выполнить включение.



Рисунок 9

Нажимаем на рукоятки выключателя **Q** и выключателя дифференциального тока **F** (УЗО) в положение «ВКЛ». Нажатием на кнопку **S2** и толкатель микропереключателя **S3**, катушка пускателя **K** становится на самопитание. При этом замыкаются контакты пускателя **K** в силовой цепи и напряжение подается на обмотки двигателя **M**.

После запуска плавно опустить машину на обрабатываемую поверхность.

При отпускании устройства отключения машины **5**, в соответствии с рисунком 1, двигатель **M** отключается от сети.

По окончании работы выключаем выключатель **Q** и выключатель дифференциального тока (УЗО), соединение **X** отсоединяем от сети.

6 МЕРЫ БЕЗОПАСНОСТИ

6.1 К работе с машиной должны допускаться лица не моложе 18 лет, прошедшие инструктаж и обучение безопасным методам труда, проверку знаний правил безопасности и инструкций в соответствии с занимаемой должностью применительно к выполняемой работе с присвоением соответствующей квалификационной группы по технике электробезопасности и не имеющие медицинских противопоказаний, установленных Министерством здравоохранения РБ.

Класс машины по способу защиты человека от поражения электрическим током 1. Защитное заземление должно соответствовать ГОСТ 12.1.030-81.

ВНИМАНИЕ !

Работать с машиной разрешается только в диэлектрических перчатках и галошах и при надежном защитном занулении и заземлении машины.

Подключать машину к питающей сети при помощи штепсельного соединения, имеющего защитный заземляющий контакт.

ПЕРЕД НАЧАЛОМ РАБОТЫ ПРОВЕРИТЬ :

- целостность цепи заземления машины;
- отсутствие замыканий на корпус;

- исправность заземляющего устройства, к которому подключается машина;
- исправность изоляции питающего кабеля, диэлектрических перчаток и галош;
- правильность подключения заземляющего защитного провода переносного питающего кабеля к нулю питающего пункта машины;
- затяжку резьбовых соединений;
- крепление абразивов.

Для машины СО-313.1М проверить работоспособность выключателя дифференциального тока (УЗО) F:

- а) рукоятку выключателя Q перевести в положение «ВКЛ»;
- б) рукоятку УЗО перевести в положение «I»;
- в) нажать кнопку Т «ТЕСТ», при этом нагрузка должна отключиться;
- г) если при нажатии кнопки Т «ТЕСТ» отключения не произошло, рукоятку УЗО перевести в положение «О», определить неисправность и устранить ее.

В случае несрабатывания устройства дальнейшая эксплуатация машины запрещается до устранения неисправности.

При обнаружении неисправностей необходимо, не приступая к работе, доложить о них мастеру. Все виды ремонта машины, а также измерения и проверки сопротивления изоляции электрооборудования относительно корпуса машины, защитных средств и заземляющего устройства должны производиться квалифицированным персоналом.

При перерывах в работе, смене абразивов, производстве ремонта, прекращении подачи электроэнергии, машину следует отключить от сети, для чего выключить выключатель Q в положение «ОТКЛЮЧЕНО».

ВО ВРЕМЯ РАБОТЫ С МАШИНОЙ НЕОБХОДИМО:

- не допускать скручивания, натяжения и крутых изгибов кабеля;
- не допускать попадания кабеля под колеса и в рабочий орган машины;
- не допускать попадания пыли и влаги в штепсельные соединения;
- не допускать ударов и падения штепсельного соединения.

При проведении работ, с целью обеспечения их безопасности, должны предусматриваться и выполняться соответствующие организационные и технические мероприятия согласно требованиям ГОСТ 12.1.019-79 "Электробезопасность. Общие требования", а также соблюдаться правила, изложенные в главе 4 СНиПа III-4-80 "Техника безопасности в строительстве, утвержденные постановлением Госстроя СССР от 09.06.1980 г. № 82".

ЗАПРЕЩАЕТСЯ:

- *производить работу на открытых площадках во время атмосферных осадков;*
- *допускать к работе посторонних лиц;*
- *работать на машине со снятым кожухом;*
- *наклонять работающую машину;*
- *устранять неисправности во время работы машины.*

6.2 Уровни звука и звукового давления в октавных полосах частот не превышают значений, указанных в таблице 9.

Таблица 9

Уровни звукового давления дБ в октавных полосах со среднегеометрическими частотами, Гц									Эквивалентный уровень звука, дБА
31,5	63	125	250	500	1000	2000	4000	8000	
107	95	87	82	78	75	73	71	69	80

ВНИМАНИЕ:

Запрещается эксплуатация без средств индивидуальной защиты органов слуха от шума ГОСТ 12.4.015-87) более 0,5 часа за рабочую смену.

6.3 Вибрационные характеристики по СН 9-89 РБ 98, СН 9-90 РБ 98, не превышают значений, указанных в таблице 10.

Таблица 10

Ось измерения	Уровни виброускорения, дБ в октавных полосах со среднегеометрическими частотами, Гц								Корректированные и эквивалентные корректированные уровни, дБ
	8	16	31,5	63	125	250	500	1000	
X, Y, Z	73	73	79	85	91	97	103	109	76

Данные приведены в п.п.6.4 и 6.5 по результатам Акта гигиенической экспертизы № 10-4-11-31 от 03.03.2006 г.

При превышении допустимых уровней вибрации необходимо применять индивидуальные средства защиты рук от локальной вибрации в соответствии с ГОСТ 12.4.002 и индивидуальные средства виброзащиты от действия общей вибрации в соответствии с ГОСТ 12.4.103.

6.4 При эксплуатации машины должны соблюдаться "Общие правила пожарной безопасности Республики Беларусь для промышленных предприятий ППБ РБ 1.01-94".

6.4.1 Машина не предназначена для работы в пожароопасных и взрывоопасных зонах по ПУЭ.

6.4.2 В помещениях, где проводится обработка пола, **ЗАПРЕЩАЕТСЯ** хранить легковоспламеняющиеся жидкости и газовые баллоны.

6.4.3 Персонал, работающий на машине, **ОБЯЗАН** знать и выполнять требования пожарной безопасности, а также соблюдать и поддерживать противопожарный режим.

7 ПОДГОТОВКА ИЗДЕЛИЯ К РАБОТЕ И ПОРЯДОК РАБОТЫ

7.1 Подготовка изделия к работе

Перед началом работы необходимо выполнить все требования раздела 6 настоящего паспорта.

Машину, полученную от изготовителя, необходимо расконсервировать в соответствии с требованиями ГОСТ 9.014-78 "Временная противокоррозионная защита изделий".

Расконсервацию проводить, удаляя консервационную смазку бязью, смоченной уайт-спиритом.

В машине, бывшей в эксплуатации, но затем длительное время простоявшей на складе, необходимо проверить наличие консистентной смазки в редукторе, подшипниках редуктора, целостность уплотняющих элементов подшипников, надежность затяжки всех резьбовых соединений.

Машина предназначена для работы шлифовальными сегментами типа 6С 54С 125Н-СТ2 ББ ГОСТ 2464-82 или алмазными фрезами Ø Б-50 ТУ РБ 05893818.270-97. Величина зернистости абразивов и технология обработки полов зависят от конкретных условий.

Установить машину в горизонтальное положение в соответствии с рисунком 10 и установить шлифовальные сегменты в соответствии с рисунками 3, 10 и 12. Проверить надежность закрепления шлифовальных сегментов.

ВНИМАНИЕ!

При установке шлифовальных сегментов необходимо закрепить машину в горизонтальном положении, исключив возможность ее опрокидывания.



Рисунок 10



Рисунок 11



Рисунок 12

Установить машину в исходное положение и, при помощи гайки **9**, в соответствии с рисунками 2 и 13, поджимая пружину **8** к упору, уравновесить машину таким образом, чтобы при наклоне машины, в соответствии с рисунком 9, (как при пуске) ход упора вниз составил 10-15 мм.

Подсоединить машину к сети через разъем X.

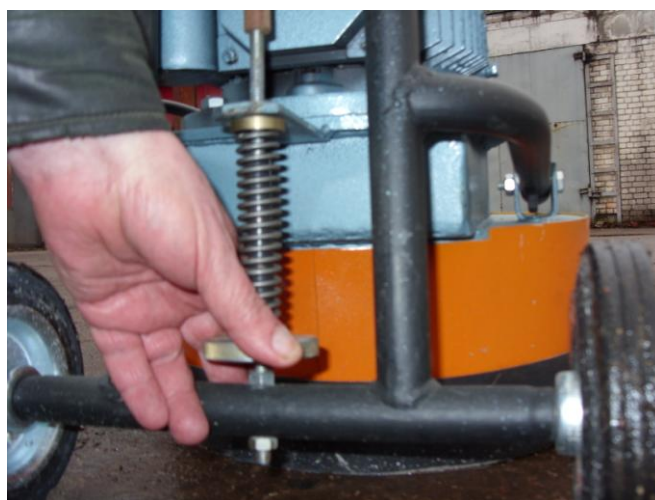


Рисунок 13

7.2 Порядок работы с машиной

Во время работы с машиной необходимо выполнять требования раздела 6 настоящего паспорта.

Шлифование производится перемещением машины вручную по обрабатываемой поверхности с одновременной подачей воды через шланг, присоединенный к крану **6**, в соответствии с рисунком 1. При смачивании обрабатываемой поверхности вручную (из ведра, лейки и т.п.), машина должна быть остановлена.

Количество воды, подаваемой на обрабатываемую поверхность, должно быть минимальным, но обеспечивать смачиваемость образующегося шлама до такой степени, чтобы все образовавшиеся мелкие частицы оставались на обрабатываемой поверхности. Расход воды, подаваемой от водопроводной сети, регулируется краном, расположенным на выходе из водопроводной сети, и краном **6**, установленным на раме машины.

Периодически следует проверять износ сегментов. Поверхность сегментов **15** должна выступать над держателями **12**, в соответствии с рисунком 2, не менее, чем на 5 мм. При большем износе сегментов упор **13**, установленный на планшайбе **7**, касается обрабатываемой поверхности и предохраняют держатели **12** от истирания.

По мере износа сегментов, необходимо обеспечивать горизонтальное положение шлифовальной головки. Горизонтальное положение шлифовальной головки обеспечивается регулировкой пружины **8** гайкой **9**, в соответствии с рисунками 2 и 13.

Замену изношенных сегментов необходимо производить одновременно. В случае неравномерности износа, малоизношенные сегменты рекомендуется комплектовать для повторной работы так, чтобы разница по высоте была не более 5 мм.

При обработке покрытий, в которых в качестве заполнителя используется мраморная крошка, рекомендуется применять в качестве смачиваемой жидкости водные растворы поверхностно-активных веществ (ПАВ), например, 0,1-0,12 %-ный водный раствор углекислого натрия (Na_2CO_3). Применение ПАВ позволяет увеличить производительность труда. Раствор ПАВ должен наноситься на обрабатываемую поверхность с помощью лейки.

Ориентировочный расход - 1 л на 1 м² покрытия, сошлифованного на глубину 1 мм.

По окончании работы необходимо:

- остановить машину и отключить ее от электросети, кабель насухо протереть и смотать;
- водопроводный шланг отсоединить и смотать;
- машину очистить от пыли и грязи (пользоваться водой из шланга для этой цели категорически запрещается во избежание попадания воды в электродвигатель);
- смазать части, подверженные коррозии;
- произвести осмотр для выявления дефектов, которые могли возникнуть в процессе эксплуатации.

До устранения замеченных дефектов машину эксплуатировать запрещается.

8 ТЕХНИЧЕСКОЕ ОБСЛУЖИВАНИЕ И ТЕКУЩИЙ РЕМОНТ

8.1 Техническое обслуживание машины подразделяется на ежесменное технического обслуживание (ЕО) и плановое техническое обслуживание (ТО).

Периодичность технических обслуживаний:

ЕО - по окончании смены;

ТО - через каждые 100 часов работы машины.

Ориентировочная трудоемкость одного ТО не более 2 чел.ч.

Ежесменное техническое обслуживание включает следующие работы:

- очистку машины от грязи по окончании работ;
- проверку и подтяжку (при необходимости) крепежных деталей;
- осмотр резиновых амортизаторов, зажимов и колес.

При плановом техническом обслуживании необходимо:

- выполнить работы по ежесменному техническому обслуживанию;
- проверить надежность уплотнения подшипников редуктора, ходовых колес (уплотнения должны защищать подшипники и редуктор от загрязнения и не пропускать смазку);

- проверить наличие смазки в редукторе и подшипниковом узле, подшипниковые полости заполнять смазкой на 3/4 их объема. Рекомендуемая смазка – УТ-1 (консталин) ГОСТ 1953-73. Смазка шестерен осуществляется нанесением слоя смазки на зубья шестерен;

- восстановить лакокрасочные покрытия в местах повреждения.

Плановое техническое обслуживание проводить только в мастерских.

Для обеспечения сохранности машин при транспортировке и хранении следует восстановить покрытия на поврежденных участках. Специального технического обслуживания при этом не требуется.

8.2 Техническое обслуживание электрооборудования

Техническое обслуживание электрооборудования включает в себя ежесменное обслуживание (ЕО) и плановое техническое обслуживание (ТО).

При ежесменном обслуживании необходимо:

- очистить от грязи все наружные поверхности электрооборудования и питающего кабеля по окончании работы;

проверить:

- надежность контактов заземления;
- целостность питающего кабеля;
- степень нагрева подшипников электродвигателя.

При плановом техническом обслуживании (через 100 часов) необходимо выполнить работы по ЕО.

В выключателях, штепсельных соединениях провести:

- осмотр контактных систем и электрических соединений между контактными зажимами;

- затяжку всех резьбовых соединений.

Плановое техническое обслуживание электродвигателя производится не реже одного раза в год, при этом необходимо:

- разобрать электродвигатель,
- очистить детали,
- сменить смазку подшипников,
- проверить сопротивление изоляции (должно быть не менее 10 МОм).

ВНИМАНИЕ !

Если машина попала под дождь или хранилась в сыром помещении (что является грубейшим нарушением правил эксплуатации) перед включением необходимо измерить сопротивление изоляции обмоток двигателя. Двигатель, имеющий сопротивление изоляции обмоток менее 10 МОм, нужно просушить наружным обогревом при помощи ламп. Сушка считается законченной, если сопротивление изоляции обмоток относительно корпуса и между обмотками достигло 10 МОм, а затем в течение 2-3 ч не изменяется в сторону уменьшения.

ЗАПРЕЩАЕТСЯ производить все виды ремонтных работ, осмотр, смену и установку рабочего инструмента без полного отключения машины от электрической сети!

Текущий ремонт следует проводить для обеспечения работы машины до очередного планового ремонта путем восстановления и замены отдельных сборочных единиц и деталей, пришедших в негодность в процессе эксплуатации.

8.3 Указания по текущему ремонту	
Периодичность текущего ремонта, ч	600
Трудоемкость, чел.ч	25
Продолжительность, дней	2

При текущем ремонте могут выполняться следующие работы:

- рихтовочные (ходовая часть, планшайба, кожух и т.п.);
- сварочные (ходовая часть, соединения ходовой части с редуктором, кожух);
- изготовление либо ремонт отдельных мелких деталей: замена отдельных крепежных деталей;
- работы по ТО.

9 ВОЗМОЖНЫЕ НЕИСПРАВНОСТИ И СПОСОБЫ ИХ УСТРАНЕНИЯ

9.1 Перечень возможных неисправностей и способы их устранения приведены в таблице 11

Таблица 11

Наименование неисправности, внешнее проявление и дополнительные признаки	Вероятная причина	Способ устранения
Неисправен редуктор	Сработались зубья	Разобрать редуктор и заменить шестерни
Чрезмерный нагрев корпуса редуктора	Отсутствие смазки в редукторе Загрязнена смазка	Заполнить редуктор смазкой Промыть редуктор и сменить смазку
Посторонние звуки в редукторе	Поломаны зубья шестерен Поломан один из подшипников редуктора Отсутствие и загрязнение смазки шестерен редуктора или подшипников	Заменить шестерни Заменить подшипник Сменить смазку в шестернях или подшипниках
Чрезмерный нагрев электродвигателя (при исправном электродвигателе)	Недостаточно смазаны или загрязнены подшипники картера редуктора	Произвести дополнительную смазку или заменить смазку подшипников
При включении двигатель не работает	Отсутствие или резкое падение напряжения в сети Неисправность в аппаратуре питания	Установить и устранить причину отсутствия или падения напряжения Устранить неисправность аппаратуры питания
Двигатель гудит, вал не вращается	Обрыв фазы в распределительном устройстве, подводящих проводах, пусковой аппаратуре Заклинивание приводного механизма	Проверить и затянуть крепеж проводов, проверить их исправность, устранить повреждения пусковой аппаратуры Исправить приводной механизм
Вал вращается, но полных оборотов не развивает	Во время разгона отключилась одна из фаз Падение напряжения в сети Чрезмерные перегрузки	Подключить фазу Устранить причину падения напряжения в сети Устранить чрезмерные перегрузки

11 ТРАНСПОРТИРОВАНИЕ, ХРАНЕНИЕ И УТИЛИЗАЦИЯ

11.1 Транспортирование машины должно производиться любым видом транспорта в соответствии с правилами транспортирования, действующими на этих видах транспорта.

11.2 Не допускается сбрасывать изделие при разгрузке или другие действия, которые могут причинить повреждения элементами конструкции.

11.3 Условия хранения 4 (навесы в макроклиматических районах с умеренным и холодным климатом в условно-чистой атмосфере), условия транспортирования – по условиям хранения 8 по ГОСТ 15150-69.

Условия транспортирования в части воздействия механических факторов С по ГОСТ 23170-78.

11.4 Материалы, из которых изготовлены машины, не представляют опасности для жизни и здоровья людей или окружающей среды после окончания срока эксплуатации.

12 ГАРАНТИИ ИЗГОТОВИТЕЛЯ

12.1 Гарантийный срок эксплуатации - 12 месяцев со дня продажи. В случае отсутствия отметки о дате продажи гарантийный срок считается с даты изготовления машины.

В течение этого периода изготовитель обязуется безвозмездно заменять или ремонтировать вышедшие из строя по вине изготовителя детали и узлы машины шлифовальной.

12.2 Нормативный срок службы – 4 года.

12.3 **Гарантийный срок не распространяется на рабочий инструмент.**

12.4 Гарантия не распространяется на машины:

- не имеющие гарантийный талон, а также при наличии исправлений на гарантийном талоне и отсутствии на гарантийном талоне фамилии Покупателя;
- имеющие сильное внешнее и внутреннее загрязнение;
- имеющие внешние механические или термические повреждения;
- со вскрытой и подвергавшейся ремонту вне сервисной мастерской механической или электрической частью;
- хранившиеся или эксплуатировавшиеся с нарушениями правил хранения или условий эксплуатации и технического обслуживания, изложенными в паспорте на машину;

- при повреждении или уничтожении маркировочных табличек.

12.5 Паспорт не действителен без штампа изготовителя.

Адреса предприятий по гарантийному ремонту строительно-отделочных машин:

**Республика Беларусь, 220014, г. Минск, ул. Минина, 14
т/ф 222-06-64**

Российская Федерация,

**Сервисный центр - ООО «Зитар-Сервис»
142715, Московская обл., Ленинский район,
д. Мильково, складской комплекс «Зитар»
тел./факс: (495) 660-57-47
E-mail: kd@zitar.ru**

ТАЛОН № 1**Корешок талона № 1**

Изъят _____
 /дата/

На гарантийный ремонт _____
 Механик _____
 /фамилия, личная подпись/

Л
И
Н
И
Я
О
Т
Р
Е
З
А

на гарантийный ремонт _____ изготовленной _____
 /дата изготовления/

Продано _____
 /наименование предприятия/

Дата продажи _____
 Штамп предприятия _____
 /личная подпись продавца/

Владелец _____
 /фамилия, инициалы,
 домашний адрес и личная подпись/

Выполненные работы по устранению неисправностей: _____

Механик ремонтного предприятия _____
 /личная подпись/

Дата _____ Владелец _____
 /личная подпись/

Начальник _____
 /наименование ремонтного предприятия/

Штамп _____
 Дата _____

 /личная подпись/

ТАЛОН № 2**Корешок талона № 2**

Изъят _____
 /дата/

На гарантийный ремонт _____
 Механик _____
 /фамилия, личная подпись/

Л
И
Н
И
Я
О
Т
Р
Е
З
А

на гарантийный ремонт _____ изготовленной _____
 /дата изготовления/

Продано _____
 /наименование предприятия/

Дата продажи _____
 Штамп предприятия _____
 /личная подпись продавца/

Владелец _____
 /фамилия, инициалы,
 домашний адрес и личная подпись/

Выполненные работы по устранению неисправностей: _____

Механик ремонтного предприятия _____
 /личная подпись/

Дата _____ Владелец _____
 /личная подпись/

Начальник _____
 /наименование ремонтного предприятия/

Штамп _____
 Дата _____

 /личная подпись/